

# GAS ALARM USER MANUAL

Art. no: 10640 Model: Deltronic DGA-6211

## Product description

This gas alarm is designed to issue an alert upon detection of different types of explosive gases in normal domestic environments, caravans and boats. Explosive gases are dangerous when their concentration exceeds a certain level, the lower explosive limit (LEL). The gas alarm is calibrated to issue a warning in good time, before this concentration of gas is reached. More detailed information about which gases the alarm detects and its calibrated alarm level can be found below. The alarm can be connected directly to a 12 V DC power supply when used in a caravan or boat. In buildings with a 230 V AC power supply the included AC/DC mains adaptor must be used.

NOTE: This instruction manual contains important information about how the gas alarm should be installed and used. Please read the entire instruction manual before installation and then save it for future use.

## Features

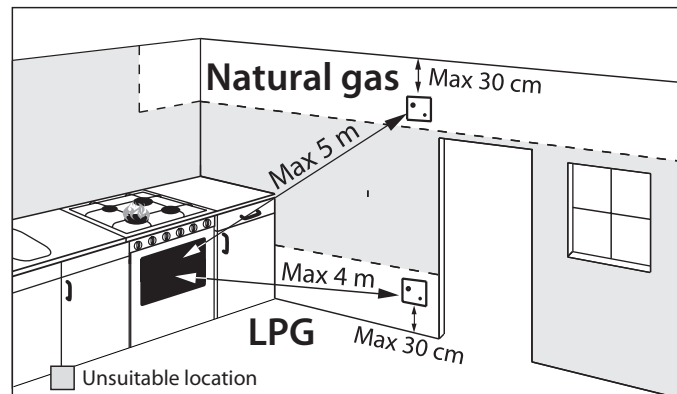
- The LED indicator lights show the status of the gas alarm during installation, normal operation and when the alarm is triggered.
- A single press of the test/hush button will silence any unwanted alarm signal for 10 minutes.
- Automatic self-diagnostic test which ensures that the sensor operates properly.
- Interconnectability enabling up to 16 gas alarms to be connected.
- Automatic operating life warning when the sensor is exhausted.
- Sensitivity tested in accordance with EN 50194-1:2009.

## Placement

We recommend that the gas alarm is installed in a place where a gas leak might occur such as a kitchen. Typical locations could be close to gas-fuelled appliances, gas pipes and gas bottles. The installation of multiple gas alarms can often increase the level of safety. The alarm should be installed at a particular height depending on which type of gas you primarily want the alarm to detect. If the alarm is to be used with 230 V AC, it must be sited no further than 2 m away from a wall socket. NOTE: The alarm should be installed by an experienced or competent person. The alarm could be permanently damaged or give you an electric shock if it is installed incorrectly, modified or defective.

### Natural Gas/Town Gas (Methane):

Natural gas consists mainly of methane which is *lighter than air* and in which case the gas alarm should be *mounted high up on a wall*. Bear in mind that the gas alarm must not be placed lower than the top of any doors or windows. Normal placement is no more than 30 cm from the ceiling and 1–5 m from gas equipment. See the figure below.



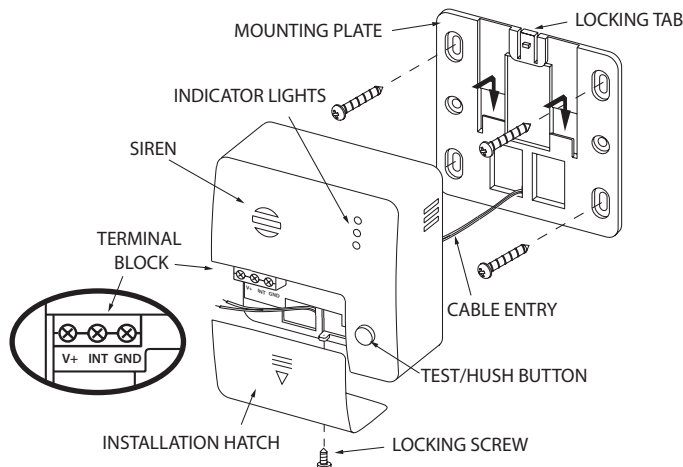
### LPG or bottled gas (e.g. propane or butane):

These gases are *heavier than air* and therefore the gas alarm should be mounted *as low as possible*. Bear in mind that there should neither be a door nor a window between the gas alarm and the source of the gas, as this could prevent gas leakages from reaching the alarm. Normal placement is no more than 30 cm from the floor and max 4 m from gas equipment. See the figure above.

### Never install the gas alarm in the following locations:

- Directly over a cooker where cooking fumes, fat and dirt could affect the alarm.
- Directly over a sink where water splashes (humidity) and dirt could affect the alarm.
- Next to an air vent, fan or anywhere else where it would be affected by draught. The same applies to poorly insulated windows and doors.
- Built-in or covered, since this could delay the detection of a gas leak.
- Outside, or where the humidity is less than 30 % or higher than 90 % relative humidity (e.g. bathrooms or boats). Operating temperature: between -10 °C and +50 °C. The alarm should also be protected from electromagnetic interference.

## Installation



1. Choose a suitable location to install the alarm in accordance with the "Placement" section above. Take care not to damage any hidden electrical cables or pipes during the installation. Detach the mounting plate from the back of the alarm by releasing the locking tab on the cover.
2. Undo the screws on the base of the alarm and open the hatch in the left-hand corner. Connect a suitable type of power cable to the connectors on the terminal block marked "V+" and "GND" (-). If required, the power cable can be inserted either from the rear (through the mounting plate) or from underneath through the plastic hatch. Make sure to observe the polarity, positive wire to "V+" and negative to "GND" (-).
3. The alarm can be interconnected with other gas alarms if desired by connecting the connectors marked "INT" on the terminal blocks of all the gas alarms together using a separate wire.
4. Screw the mounting plate (with the locking tab pointing up) onto a wall using the included screws and wall plugs. Close the hatch on the alarm and secure the hatch with the locking screw. Fit the alarm into the mounting plate.
5. Connect the power supply to 12 V DC or if appropriate to 230 V AC via the included AC/DC mains adaptor (NB: Observe the correct polarity!). When the power has been connected correctly, the green LED will light. Shortly thereafter the yellow and red LEDs will light for 1 second, to indicate that the alarm is working and is being calibrated.
6. If the green light is lit, the alarm is ready for use; otherwise check that the power supply and wires are connected correctly, as described above. Press the test button to make sure that the gas alarm works.

## Functions

### Alarm – gas detection:

When gas in concentrations exceeding the calibrated alarm level is detected, the alarm will emit a series of 4 powerful beeps which is repeated continuously with a 1.5-second interval for as long as the gas is present. The red LED will also flash for as long as gas is detected. See also the "Interconnection" section below. Note: It is possible that gas can be smelt in the air before the gas alarm has been triggered.

### Hush function:

The alarm signal can be stopped by pressing the combined test/hush button. The alarm signal will then stop immediately and remain off for about 10 minutes. The red LED will continue to flash every 4 seconds for as long as gas is present.

### Interconnection (by wire):

In order to provide the earliest possible warning, it is possible to connect together up to 16 gas alarms. The triggering of one alarm will trigger the alarm signals of all the connected alarms. The red LED of only the detecting gas alarm will flash. More information can be found in the "Key to alarm responses" section.

### Operating life warning and automatic self-test:

The gas sensor has a limited lifespan of 5–7 years, which the alarm will alert you to in plenty of time before the sensor is exhausted. The entire gas alarm should then be replaced. The alarm is also equipped with a self-test feature which ensures that it operates correctly. If there is a technical fault the alarm will emit 2 short beeps, the operating life warning is 3 short beeps, in both cases with a 1-minute interval. The yellow LED flashes and the red LED shines steadily. If there is a technical fault, clean the alarm, check the power supply and try placing the alarm in another room. If the fault remains or if the operating life is coming to an end, the alarm should be replaced as soon as possible. The service life of the product can be extended by storing it in a warm, dry place when it is not in use.

## Testing and maintenance

- Test the alarm by pressing the test button. The alarm will then emit 4 short beeps and at the same time the red LED will flash once for every beep – this will indicate that the alarm is functioning properly. Note: Tests using other methods such as the gas from a cigarette lighter, other gas or flammable liquids could be both misleading and pose an immediate danger to the surrounding area.
- The alarm should be tested every month and following every prolonged absence from the premises.
- Make sure that the indicator light (red LED) flashes once every minute.
- Keep the gas alarm free from moisture (humid environments) and dirt.
- Vacuum the openings of the alarm every month with the dusting brush nozzle.
- Never use cleaning agents, water or chemicals to clean the alarm, they could damage the sensor. The same applies if solvents, alcohol, varnish, paint, or aerosols are used in the vicinity of the gas alarm. They could trigger false alarms.
- The gas alarm should be tested using the test button every time after it has been cleaned.
- When leaving an area where gas is used, the equipment and gas supply should be turned off.
- No modifications to gas installations should be made without sufficient proficiency.
- Have a tradesman inspect all gas equipment and installations regularly.
- Make sure that gas installations comply with current rules and regulations.
- Avoid sleeping in the vicinity of gas installations.

## If the alarm sounds

Every alarm signal and suspected exposure to gas leakages should be taken seriously. Stay calm and take the following actions, not necessarily in the order in which they are listed.

- Never switch on any electrical machinery or lights as the potential arcing inside the switches could ignite the gas. Extinguish any naked flames, including cigarettes immediately.
- Cut off the gas supply and check the connected equipment and any gas pipes and hoses.
- Immediately open all windows and doors to ventilate the premises.
- If the danger is immediate, leave the premises and call the emergency service from a safe place.
- Check that everyone who was in the premises is safe.
- Do not re-enter the premises until the emergency services have arrived, the alarm signal has stopped and the premises have been ventilated.
- In any other case, or if the alarm signal continues after the hush function has been activated: evacuate the premises. Contact the supplier of the gas equipment, a qualified tradesman or the emergency services for help. The same applies of course if you cannot locate the source of the gas leak.



Smell gas? Call the National Gas Emergency Service: 0800 111 999

## Key to alarm responses

	Sound	LED
Gas alarm	4 loud beeps in a row, with 1.5-second intervals	Red LED flashes continuously
Gas alarm, from interconnected gas alarm	4 loud beeps in a row, with 1.5-second intervals	No special LED indication
Test button faulty	1 beep every 12th second	No special LED indication
Hush mode	No alarm signal for 10 minutes	Red LED flashes every 4th second
Technical fault	2 short beeps in a row, with 1-minute intervals	Yellow LED flashes, red LED flashes
Operating life warning	3 short beeps in a row, with 1-minute intervals	Yellow LED flashes, red LED flashes

## Technical specification

Mains adaptor, out/in: 12 V DC (=), 200 mA 230 V AC (-) 50 Hz; 5 W  
Current consumption: 60 mA (In case of alarm: 80 mA)  
Sensor detection: Propane, Butane, Methane (bottled gas, natural gas, town gas)  
Calibration level: 12 % of LEL ±3 % (LEL: Lower explosive limit)  
Sound level: 85 dB at 1 m  
Sensitivity compliant to: EN 50194-1:2009 (Calibrated to LPG type gas)  
Temperature range: -10 °C to +50 °C (Max relative humidity: 90 %)  
Dimensions: 76 x 76 x 31 mm (Height x Width x Depth)  
Weight: 78,5 g  
Interconnectability: With up to 16 units (other Deltronic DGA-6211 units)

## Guarantee

Your gas alarm has a 3-year guarantee from the day of delivery. The guarantee covers material and manufacturing defects and is limited to that the alarm is repaired or exchanged within the guarantee period. The guarantee only applies if the instructions for use and service laid out in this instruction manual have been followed. Deltronic Security AB accepts no responsibility or liability for damage to persons or property, either direct or indirect, caused by this product failing to emit an alarm signal in case of an accident. The liability of Deltronic Security AB shall be limited in any event – regardless of whether the law provides for specific liability – to the sales price of the product. The installation of gas alarms does not in any respect replace insurance cover! If a defect is suspected within the guarantee period, please return the defective alarm to the place of purchase or distributor together with a report of the defect. A copy of the receipt or proof of purchase must also be sent. Please note among other things that the detector is not to be used in humid environments!

# BRUKSANVISNING GASVARNARE

Art.nr: 10640 Modell: Deltronic DGA-6211

## Produktbeskrivning

Denna gasvarnare är konstruerad för att detektera och larma vid förekomst av olika typer av explosiva gaser i normal bostadsmiljö, samt i husvagnar eller båtar. Explosiva gaser är farliga när koncentrationen överstiger en viss nivå, den s.k. lägre explosionsgränsen (LEL). Gasvarnaren är kalibrerad för att larma i god tid innan denna gaskoncentration är uppnådd. För närmare information om vilka gaser som varnaren detekterar, samt kalibrerad larmnivå, se nedan. Varnaren ansluts till 12 V DC (likspänning) när den används i husvagnar eller båtar. I bostäder ansluts den direkt till ett vägguttag via medföljande nätadapter för 230 V AC/12 V DC.

OBS! Denna bruksanvisning innehåller viktig information om hur du installerar och använder denna gasvarnare. Läs igenom hela bruksanvisningen innan du gör installationen och spara den därefter för framtida behov.

## Produktegenskaper

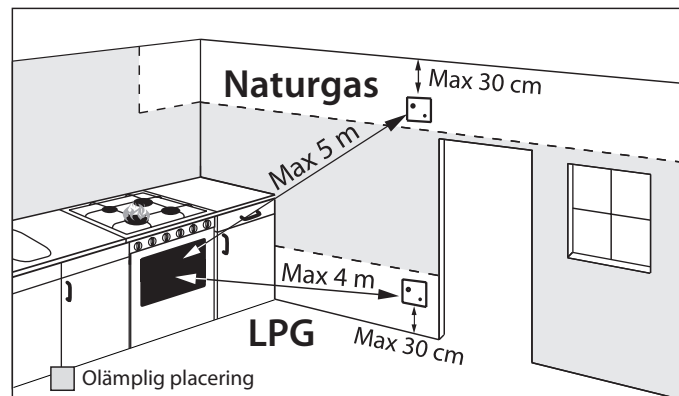
- LED-kontrolllamporna lämnar information bl.a. om gasvarnarens status vid installation, larm och under drift.
- Ett tryck på test-/pausknappen tystar eventuella oönskade larm under 10 min.
- Automatisk självtest som säkerställer att sensorn fungerar tillförlitligt.
- Sammankopplingsmöjlighet med upp till 16 andra gasvarnare.
- Automatisk livslängdsvarning som varnar när sensorn är förbrukad.
- Känslighet i enlighet med kraven i EN 50194-1:2009.

## Placering

Vi rekommenderar att gasvarnaren monteras i närheten av den plats där man kan befara att ett ev. gasläckage kan uppstå, t.ex. i ett kök. Detta kan vara i närheten av all gasansluten utrustning, gasledning, gasbehållare etc. Installation av flera gasvarnare kan ofta öka säkerheten. Beroende på vilken typ av gas man primärt önskar detektera, ska gasvarnaren monteras på olika höjd. Se även till att det finns ett vägguttag max 2 m från den plats där varnaren placeras, om den medföljande nätadaptern för 230 V AC ska användas. OBS! Varnaren bör installeras av en kunnig person eller fackman. Det finns risk för bestående fel eller elstöt om utrustningen på något vis blir felaktigt installerad, modifierad, defekt eller skadad.

## Naturgas/Stadsgas (Metan)

Naturgas består främst av metan som är *lättare än luft* och i förekommande fall ska gasvarnaren *monteras högt upp på väggen*. Tänk på att gasvarnaren då inte får placeras lägre än någon dörr eller fönsteröppning. Normal placering är högst 30 cm från taket och mellan 1-5 m från gasutrustningen. Se figuren nedan.



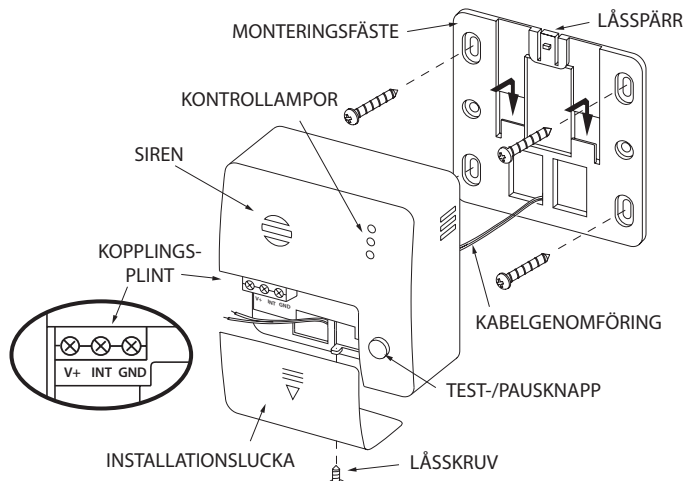
## Gas av LPG-typ, även kallad gasol eller flaskgas (propan, butan)

Dessa gaser är *tyngre än luft* och därför ska gasvarnaren *monteras lågt, nära den lägsta punkten*. Tänk på att det inte bör finnas någon dörr eller öppningsbart fönster mellan varnaren och gaskällan, det kan hindra läckande gas från att nå varnaren. Normal placering är högst 30 cm från golvet och högst 4 m från gasutrustningen. Se figuren ovan.

## Placera aldrig gasvarnaren på följande ställen:

- Direkt ovanför en ugn eller spis där matos, stekfett och smuts kan påverka varnaren.
- Direkt ovanför en vask där vattenstänk (fukt) och smuts kan påverka varnaren.
- Bredvid ventilationskanaler, fläktar eller dåligt isolerade fönster/dörrar eftersom det kan finnas risk för drag.
- Inbyggd eller övertäckt, eftersom det kan fördröja detektionen av gasläckage.
- Utomhus eller där luftfuktigheten är mindre än 30 % eller högre än 90 % relativ fuktighet (t.ex. i badrum eller båtar). Användningstemperatur mellan -10 och +50 °C. Skydda även varnaren från elektriska störningar (EMC).

## Installation



- Välj ut lämplig plats för installation enligt avsnittet "Placering" ovan. Kontrollera att inga elektriska ledningar eller rör kan skadas vid installationen. Lossa monteringsfästet på baksidan genom att frigöra låsspärren i övre delen.
- Lossa skruven på varnarens undersida och öppna luckan i vänstra hörnet. Välj lämplig typ av strömförsörjningskabel och anslut denna till kopplingsplintens kontakter märkta "V+" resp. "GND" (-). Vid behov kan kabelförläggningen ske antingen från baksidan (genom monteringsfästet) eller genom plasten i luckan, rakt underifrån. Var noga med att följa polariteten, positiv ledare till "V+", och negativ till "GND" (-).
- Varnaren kan vid behov sammankopplas med andra gasvarnare, och i så fall ansluts en separat ledare mellan kopplingsplintarna märkta "INT" på de varnare som ska sammankopplas.
- Skruva fast monteringsfästet (med låsspärren riktad uppåt) mot väggen med medföljande skruv och plugg. Stäng luckan på varnaren och säkra därefter luckan med skruven. Montera därefter varnaren i monteringsfästet.
- Anslut strömförsörjningen till 12 V DC, eller i förekommande fall till 230 V AC via medföljande nätadapter. OBS! Följ polariteten. Vid korrekt strömförsörjning tänds den gröna lysdioden. Kort därefter kommer även gul och röd lysdiod att tändas under 1 sek, vilket indikerar att gasvarnaren fungerar och kalibreras.
- Om grön lysdiod lyser är varnaren klar för användning; i annat fall kontrollera inkoppling och strömförsörjningen etc. enligt ovan. Tryck därefter på testknappen för att kontrollera gasvarnarens funktion.

## Funktioner

### Larm - gasdetektion:

Vid detektion av gas i luften (överstigande kalibrerad larmnivå) kommer varning att ske med en serie av 4 kraftiga pip, som upprepas kontinuerligt med 1,5 sek intervall så länge det finns gas i omgivningen. Även röd lysdiod kommer att blinka så länge gasvarnaren detekterar gas. Se även "Sammankoppling" (via tråd) nedan. OBS! Det kan vara möjligt att känna lukten av gas i luften innan varnaren har hunnit larma!

### Pausfunktion:

Larmsignalen kan stoppas genom ett tryck på den kombinerade test- och pausknappen. Larmsignalen upphör då genast och kommer att vara fortsatt tyst i ca 10 min. Röd lysdiod fortsätter blinka med 4 sek intervall, så länge det finns gas i omgivningen.

### Sammankoppling (via tråd):

För att erhålla tidigast möjliga varning, kan upp till 16 gasvarnare sammankopplas (via tråd). När en enhet larmar, så larmar samtliga sammankopplade enheter med ljud. Röd lysdiod blinkar enbart i detekterande enhet. Läs vidare i avsnittet "Översikt signalfunktioner" nedan.

### Livslängdsvarning och automatisk självtest:

Gassensorn har en begränsad livslängd av mellan 5-7 år, vilket varnaren kommer att varna för i god tid innan sensorn är förbrukad. Man byter då ut hela gasvarnaren. Varnaren är även utrustad med en självtestfunktion som säkerställer korrekt funktion. Vid tekniskt fel signaleras detta med 2 korta pip och vid livslängdsvarning indikeras detta med 3 korta pip efter varandra, i båda fallen med 1 min intervall. Gul lysdiod blinkar och röd lysdiod lyser med fast sken. Vid tekniskt fel, rengör varnaren och kontrollera strömförsörjningen samt prova ev. att placera varnaren i ett annat rum. Vid kvarstående fel, eller vid livslängdsvarning, bör utbyte ske snarast möjligt. Produktens livslängd kan ökas om den t.ex. förvaras i torra och uppvärmda utrymmen när den inte används.

## Test och skötsel

- Testa varnaren genom att trycka på testknappen. Varnaren avger då 4 korta pip samtidigt som röd lysdiod blinkar en gång för varje pip, vilket indikerar korrekt funktion. OBS! Test med andra metoder som t.ex. gasen från en cigarettändare, annan gas eller brandfarliga vätskor kan vara både missvisande och medföra omedelbar fara för omgivningen.
- Testa varnaren regelbundet varje månad och alltid efter längre bortavaro.
- Kontrollera även att kontrollampen (röd LED) blinkar en gång i minuten.
- Håll gasvarnaren fri från fukt (fuktig miljö) och smuts.
- Dammsug regelbundet varnarens alla öppningar med det mjuka borstmunstycket.
- Använd aldrig rengöringsmedel, vatten eller kemikalier vid rengöringen, dessa kan skada varnarens sensor! Detsamma gäller om t.ex. lösningsmedelsbaserade rengöringsmedel, alkohol, lack, färg eller aerosoler används i närheten av gasvarnaren. Detta kan även utlösa oönskat larm.
- Testa gasvarnaren efter varje rengöring genom att trycka på testknappen.
- När ni lämnar ett utrymme där gas används, stäng om möjligt av utrustningen och gastillförseln.
- Gör inga förändringar i gasinstallationen om ni inte har tillräcklig kunskap.
- Låt en fackman kontrollera utrustning och gasinstallationer med jämna mellanrum.
- Sörj för att gasinstallationen utförs i enlighet med gällande regler och föreskrifter.
- Undvik att sova i omedelbar närhet av gasinstallationer.

## Vid larm

Ta alla larm och misstankar om gasläckage på största allvar. Behåll lugnet och vidta förslagsvis följande åtgärder, inte nödvändigtvis i den ordning de är uppräknade.

- Slå aldrig till eller från några elektriska maskiner, lampor etc. eftersom ev. gnistbildningar i strömbrytare kan förorsaka explosioner. Släck omedelbart alla öppna lågor, även eventuella cigaretter etc.
- Stäng av gastillförseln och kontrollera ansluten utrustning samt ev. rör och slangar.
- Öppna genast alla fönster och dörrar för att vädra ut.
- Vid akut fara, ring Räddningstjänsten direkt från utsidan av byggnaden när alla är i säkerhet.
- Kontrollera att alla människor som fanns i byggnaden är i säkerhet.
- Återvänd inte till byggnaden förrän räddningspersonal har anlänt och utrymmet har vädrats ur, samt larmsignalen upphört.
- I övriga fall, eller om larmsignalen fortsätter efter att pausfunktionen aktiverats, utrym lokalerna. Kontakta leverantören av gasutrustningen, behörig fackman eller Räddningstjänsten för att få hjälp. Detsamma gäller givetvis om ni inte hittar källan till gasläckaget.

 **Vid akut gasläcka: ring 112**

## Översikt signalfunktioner

	Ljud	Lysdiod
Gaslarm	4 kraftiga pip efter varandra, med 1,5 sek intervall	Röd LED blinkar kontinuerligt
Gaslarm från sammankopplad gasvarnare	4 kraftiga pip efter varandra, med 1,5 sek intervall	Ingen särskild LED-indikation
Testknapp felaktig	1 pip var 12:e sek	Ingen särskild LED-indikation
Pausläge	Ingen larmsignal under 10 min	Röd LED blinkar var 4:e sek
Tekniskt fel	2 korta pip efter varandra, med 1 min intervall	Gul LED blinkar, röd LED blinkar
Livslängdsvarning	3 korta pip efter varandra, med 1 min intervall	Gul LED blinkar, röd LED blinkar

## Teknisk specifikation

Nätadapter, ut/in:	12 V DC (-), 200 mA	230 V AC (-) 50 Hz; 5 W
Strömförbrukning:	60 mA	(vid larm: 80 mA)
Detektionsegenskaper:	Propan, butan, metan	(flaskgas, naturgas och stadsgas)
Detekterar/larmar vid:	12 % av LEL ±3 %	(LEL: den explosiva gränsen i luft)
Ljudstyrka:	85 dB vid 1 m	
Känslighet enligt:	EN 50194-1:2009	(kalibrerad med gas av LPG-typ)
Temperaturområde:	-10 till +50 °C	(maximal relativ luftfuktighet: 90 %)
Mått:	76 x 76 x 31 mm	(höjd x bredd x djup)
Vikt:	78,5 g	
Sammankopplingsbar:	Med upp till 16 enheter (endast andra Deltronic DGA-6211)	

## Garanti

Er gasvarnare har 3 års garanti beräknat från leveransdagen. Garantin omfattar material- och tillverkningsfel och begränsas till att varnaren repareras eller byts ut inom garantitiden. Garantin gäller endast om instruktionerna i bruksanvisningen rörande t.ex. skötsel har följts. Deltronic Security AB fransäger sig allt ansvar för både person- och materialskador, både direkta och indirekta, orsakade av att denna produkt av någon anledning inte larmat vid inträffad olycka. Deltronic Security AB: ansvar ska under alla förhållanden - oavsett om lagen föreskriver särskilt skadeståndsansvar - vara begränsat till produktens försäljningspris. Installation av gasvarnare ersätter inte i något avseende normalt försäkringskydd! Vid misstanke om fel inom garantitiden, vänligen returnera defekt gasvarnare till inköpsstället eller distributören tillsammans med en felanmälan. Bifoga även kopia på kvittot. Vänligen observera bl.a. att varnaren inte får användas i fuktig miljö!

# BRUKSANVISNING GASSVARSLER

Art.nr: 10640 Modell: Deltronic DGA-6211

## Produktbeskrivelse

Denne gassvarsleren er konstruert for å detektere og varsle ved forekomst av forskjellige typer eksplosive gasser i vanlige boliger, campingvogner og båter. Eksplosive gasser er farlige når konsentrasjonen kommer over et visst nivå, f.eks. den laveste eksplosivgrensen (LEL). Gassvarsleren er kalibrert for å varsle i god tid før denne gasskonsentrasjonen oppstår. Nærmere informasjon om deteksjonsgrensene som alarmen er kalibrert etter, se nedenfor. Gassvarsleren kobles til 12 V DC (likespenning) når den brukes i campingvogner eller båter. I boliger kobles den direkte til et strøm-uttak via den medfølgende strømadapter for 230 V AC/12 V DC.

OBS! Denne bruksanvisningen inneholder viktig informasjon om hvordan du installerer og bruker denne gassvarsleren. Les hele bruksanvisningen før installasjon og ta vare på den for eventuelt framtidige behov.

## Produktegenskaper

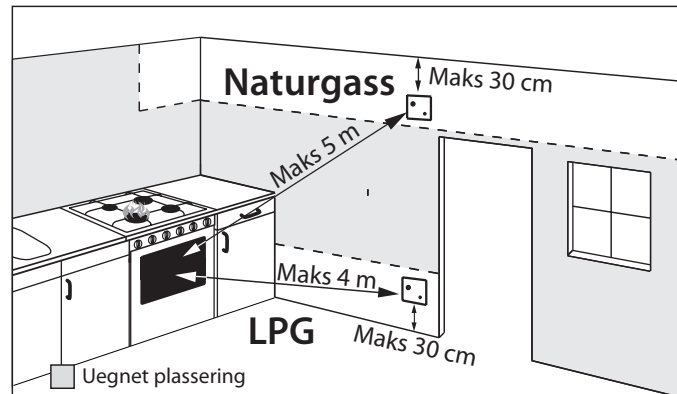
- LED-kontrolllampene gir informasjon om bl.a. gassvarslerens status ved installasjon, varsling og under normal drift.
- Et tastetrykk på test-/pauseknappen stopper eventuell uønsket alarm i 10 minutter.
- Automatisk egentesting som sikrer at sensoren er pålitelig.
- Mulighet for sammenkobling av totalt 16 andre gassvarslere.
- Automatisk levetidsvarsling når sensoren er oppbrukt.
- Følsomhet etter kravene i EN 50194-1:2009.

## Plassering

Vi anbefaler at gassvarsleren monteres nær den plassen man kan forvente at en ev. gasslekkasje kan oppstå, som f.eks. på kjøkkenet. Dette kan f.eks. være nær gassdrevet utstyr, gassledning, gassbeholder etc. Installasjon av flere gassvarslere kan ofte øke sikkerheten. Gassvarsleren skal monteres i forskjellig høyde utfra hvilken type gass man primært skal detektere. Hvis den medfølgende strømadapteren skal brukes må man påse at det er et strømuttak maksimum 2 meter fra den plassen varsleren plasseres. OBS! Gassvarsleren skal installeres av personer med spesialopplæring eller fagpersoner. Det er fare for feil eller støt hvis utstyret blir feilinstallert, modifisert eller ødelagt.

## Naturgass/metangass (bygass):

Naturgass består først og fremst av metan, som er *lettere enn luft* og skal dette detekteres må varsleren monteres *høyt oppe på veggen*. Husk i så fall at gassvarsleren må plasseres over dør- eller vindusåpning. Beste plassering er ca. 30 cm fra taket og mellom 1-5 meter fra gassutstyret. Se eksempelet nedenfor.



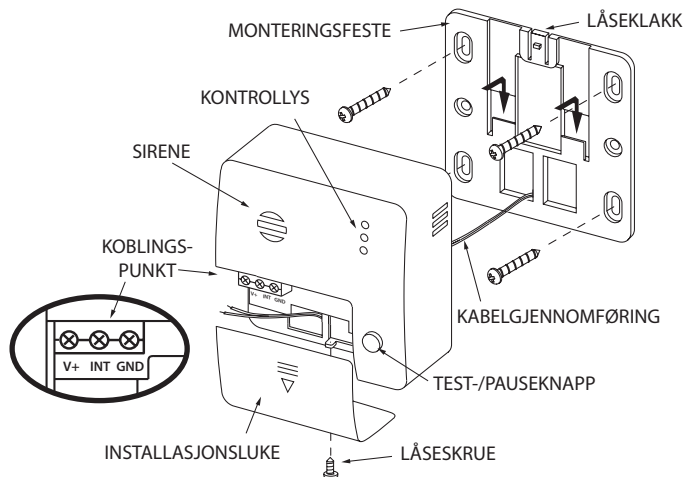
## Gass av LPG-typen, også kalt våtgass eller flaskegass (propan, butan etc.):

Disse gassstypene er *tyngre enn luft* og gassalarmen skal derfor monteres lavt, *nær det laveste punktet*. Husk at gassvarsleren må plasseres mellom gasskilden og dør/vindu som kan åpnes. Beste plassering er ca. 30 cm over gulvflaten og maks 4 meter fra gassutstyret. Se figuren over.

## Plasser **aldri** gassvarsleren på følgende steder:

- Rett over en ovn eller komfyr hvor det er matos, stekefett og smuss. Gassvarsleren kan bli påvirket av dette.
- Gassvarsleren kan også bli påvirket hvis den henger rett over en vask og blir utsatt for vann, vandamp etc.
- Ved siden av en ventil eller vifte hvor det er fare for trekk. Det samme gjelder ved dårlig isolerte vinduer eller dører.
- Innebygd eller tildekket, fordi dette forsinkere deteksjonen av gasslekkasje.
- Utendørs, eller der luftfuktigheten er lavere enn 30 % eller høyere enn 90 % relativ luftfuktighet (f.eks. i baderom og båter). Brukstemperatur mellom -10 °C og +50 °C. Gassvarsleren må ikke utsettes for elektromagnetiske forstyrrelser (EMC)

## Installasjon



- Velg en passende plass til installasjon, se avsnittet «Plassering». Kontroller at ingen elektriske ledninger eller rør kan bli skadet under installasjonen. Løsne på monteringsfestet på baksiden ved å frigjøre låsesperren i den øvre delen.
- Løsne på skruen på varslereens underside og åpne lokket i det venstre hjørnet. Velg en egnet strømledning og koble den til kontaktene merket «V+» og «GND» (-). Ved behov kan man forlenge kabelen enten fra baksiden (gjennom monteringsfestet) eller gjennom plasten i lokket, rett fra undersiden. Vær nøye med å følge polariteten, positiv leder til «V+» og negativ til «GND» (-).
- Gassvarsleren kan ved behov kobles sammen med andre gassvarslere. Hvis man ønsker det må man koble en separat leder mellom koblingsplintene merket «INT» på alle varslere som skal kobles sammen.
- Skrue opp monteringsfestet (med låsesperren vendt oppover) på veggen med medfølgende skruer og plugg. Lukk igjen lokket på varsleren og fest det med skruen. Deretter monteres gassvarsleren i monteringsfestet.
- Strømledningen kobles til 12 V DC, eller 230 V AC via strømadapteren (OBS! Følg polariteten!). Når strømmen er riktig koblet tennes den grønne lysdioden (LED). Etter en kort stund vil også gul og rød lysdiode tennes i ett sekund for å indikere at gassvarsleren virker. Den vil også nå kalibreres.
- Hvis grønn lampe lyser er varsleren klar til bruk, hvis ikke må koblingene og strømforsyningen sjekkes. Trykk deretter på testknappen for å kontrollere varslereens funksjon.

## Funksjoner

### Alarm – gassdeteksjon:

Ved deteksjon av gass i luften (når nivået overstiger det kalibrerte alarmnivået) vil varslingen foregå med 4 kraftige pip, som gjentas kontinuerlig med 1,5 sekunders intervall så lenge det er gass i omgivelsene. Den røde lysdioden vil også blinke så lenge gassvarsleren detekterer gass. Se også «Sammenkobling» nedenfor. OBS! Det kan være mulig å kjenne lukten av gass i luften før varsleren alarmerer!

### Pausefunksjon:

Alarmeringen kan stoppes med ett trykk på test-/pauseknappen. Alarmen opphører umiddelbart og vil være stengt i ca. 10 minutter. Så lenge det fortsatt er gass i luften/omgivelsen, vil den røde lysdioden fortsette å blinke med 4 sekunders intervall.

### Sammenkobling (via ledning):

For å kunne detektere en gasslekkasje så tidlig som mulig kan inntil 16 gassvarslere kobles sammen. Når enheten alarmerer vil alle enhetene varsle samtidig. Den røde lysdioden blinker kun i den enheten som har detektert gassen. Les mer i avsnittet «Oversikt over signalfunksjoner».

### Varsling for utgått levetid og automatisk selvtesting:

Gass-sensoren har en levetid som er begrenset til 5-7 år. I god tid før levetiden er utløpt vil den varsle om dette. Da må hele gassvarsleren skiftes ut. Varsleren er også utstyrt med en selvtester som sikrer en korrekt funksjon. Tekniske feil vil bli varslet med 2 korte pip og varslingen for utløpt levetid indikeres med 3 korte pip etter hverandre, i begge tilfellene med ett minutt intervall. Gul lysdiode blinker og rød lysdiode lyser kontinuerlig. Ved teknisk feil, rengjør varsleren og kontroller strømforsyningen, og forsøk med å plassere gassvarsleren i et annet rom. Ved vedvarende feil eller varsling for utgått levetid må den skiftes ut så raskt som mulig. Levetiden på produktet kan økes hvis det oppbevares tørt og i oppvarmet rom når den ikke er i bruk.

## Testing og vedlikehold

- Gassvarsleren testes ved at testknappen trykkes inn. Varsleren avgir da 4 korte pip samtidig som rød lysdiode blinker (én gang per pip). Dette indikerer at varsleren fungerer riktig. OBS! Å teste gassvarsleren på andre måter, f.eks. med gassen fra en lighter, annen gass eller brannfarlige væsker kan både være misvisende og føre til umiddelbar fare for omgivelsene.
- Test varsleren regelmessig hver måned og når den ikke har vært i bruk på en stund.
- Kontroller også at kontrollampen (rød LED) blinker én gang i minuttet.
- Hold gassvarsleren fri for fuktighet (fuktige miljøer) og smuss.
- Alle åpningene på varsleren bør støvsuges regelmessig. Bruk et mykt munnstykke på støvsugeren.
- Bruk aldri rengjøringsmidler, vann eller kjemikalier ved rengjøringen da dette kan skade sensorene! Det må heller ikke brukes løsemiddelbasert rengjøringsmiddel, alkohol, lakk, maling eller aerosoler i gassvarslereens umiddelbare nærhet. Dette kan også utløse en uønsket alarm.
- Gassvarsleren testes etter hver rengjøring ved at testknappen trykkes inn.
- Når du forlater rommet med gass/gass-utstyr, bør du, dersom det er mulig, stenge gasstilførselen.
- Ikke foreta noen endringer selv på gassinstallasjonen dersom du er usikker på hvordan det skal utføres.
- La en fagperson kontrollere gassinstallasjonen med jevne mellomrom.
- Sørg for at gassinstallasjonen utføres etter gjeldende regler og forskrifter.
- Unngå å sove i umiddelbar nærhet av gassinstallasjoner.

## Når alarmen utløses

Ta alle varslinger og mistanker om gasslekkasje alvorlig. Behold roen og ta følgende forhåndsregler, men ikke nødvendigvis i den rekkefølgen som vi oppgir her.

- Skrue aldri på/av elektriske maskiner, lamper etc. fordi gnistene i strømbryteren kan føre til eksplosjon. Slukk umiddelbart all åpen ild, sigaretter etc.
- Skrue av gasstilførselen og kontroller alt utstyret som rør, sammenføyninger, slanger etc.
- Åpne opp alle dører og vinduer og luft godt ut.
- Ring Brann- og redningsetaten umiddelbart når det er akutt fare, men sørg for at du/dere er i sikkerhet først.
- Kontroller at alle mennesker, som var i bygningen, er i sikkerhet.
- Vend ikke tilbake til bygningen før redningspersonalet har kommet til, lokalet er luftet ut, og alarmsignalet har stoppet.
- I andre tilfeller, eller hvis alarmsignalene fortsetter etter at pausefunksjonen er aktivert: evakuere lokalene umiddelbart. Kontakt leverandøren av gassutstyret, fagperson eller Brann- og redningsetaten for å få hjelp. Det samme gjelder selvsagt hvis dere ikke finner kilden til gasslekkasjen.

## Oversikt signalfunksjoner



**Ved akutt gasslekkasje: ring 110**

	Lyd	Lysdiode
Gassalarm	4 kraftige pip etter hverandre med 1,5 sek. intervall	Rød LED blinker kontinuerlig
Gassalarm, fra sammenkoblet gassvarslere	4 kraftige pip etter hverandre med 1,5 sek. intervall	Ingen spesiell LED indikasjon
Testknapp feilaktig	1 pip hvert 12. sekund	Ingen særskild LED indikasjon
Pausemodus	Ingen alarmsignal på 10 min.	Rød LED blinker hvert 4. sekund
Teknisk feil	2 korte pip etter hverandre med 1 minutt intervall	Gul LED blinker, rød LED blinker
Levetidsvarsling	3 korte pip etter hverandre med 1 minutt intervaller	Gul LED blinker, rød LED blinker

## Tekniske spesifikasjoner

Strømadapter, ut/inn: 12 V DC (=), 200 mA 230 V AC (-) 50 Hz; 5 W  
Strømforbruk: 60 mA (ved alarmering: 80 mA)  
Deteksjonsegenskaper: propan, butan, metan (flaskegass, naturgass og bygass)  
Detekterer/alarmerer ved: 12 % av LEL ±3 % (LEL: den eksplosive grensen i luft)  
Lydstyrke: 85 dB ved 1 m  
Følsomhet i henhold til: EN 50194-1:2009 (kalibrert med gass av typen LPG)  
Temperaturområde: -10 °C til +50 °C (maksimal relativ luftfuktighet: 90 %)  
Dimensjoner: 76 x 76 x 31 mm (høyde x bredde x dybde)  
Vekt: 78,5 g  
Sammenkoblingsbar: Med opp til 16 enheter (kun av merket Deltronic DGA-6211)

## Garanti

En gassvarslere har 3 års garanti beregnet fra leveringsdagen. Garantien gjelder material- og produksjonsfeil og begrenses til reparasjon av varsleren eller at den blir byttet i løpet av garantitiden. Garantien gjelder kun hvis instruksjonene i bruksanvisningen om stell og vedlikehold er blitt fulgt. Deltronic Security AB fraskriver seg alt ansvar for både person- og materielle skader, både direkte og indirekte, forårsaket av at dette produktet av en eller annen årsak ikke har alarmerert ved inntruffet ulykke. Deltronic Security ABs ansvar skal under alle omstendigheter, uansett om lover tilskriver spesielt skadeansvar, være begrenset til produktets salgspris. Installasjon av gassvarsleren erstatter ikke under noen omstendighet vanlig sikkerhetsbeskyttelse! Ved mistanke om feil innenfor garantitiden må den defekte gassvarsleren returneres forhandler eller distributor sammen med en beskrivelse av feilen. Send også med kopi av kvitteringen. Vennligst vær klar over at varsleren ikke må brukes i fuktig miljø!



# KÄYTTÖOHJE KAASUVAROITIN

Tuotenro: 10640 Malli: Deltronic DGA-6211

## Tuotteen kuvaus

Kaasuvaroitin tunnistaa ja hälyttää havaitessaan erilaisia kaasuja kotona, asuntovauron, esim. räjähtävät kaasut ovat vaarallisia, kun pitoisuus ylittää tietyn tason, esim. alimman räjähdysrajan (LEL). Kaasuvaroitin on kalibroitu hälyttämään hyvissä ajojen ennen yllä mainittua kaasupitoisuutta. Katso alta lisää kaasuista, jotka kaasuvaroitin tunnistaa sekä kalibroidusta hälytystasosta. Varoitin liitetään 12 V DC:n liitäntään (tasajännite) asuntovauron ja veneessä. Asunnossa varoitin liitetään pistorasiaan (230 V AC/12 V DC) mukana tulevalla muuntajalla.

Huom.! Käyttöohjeessa on tärkeää tietoa kaasuvaroitimen asennuksesta ja käytöstä. Lue koko käyttöohje ennen asentamista ja säästä käyttöohje.

## Ominaisuudet

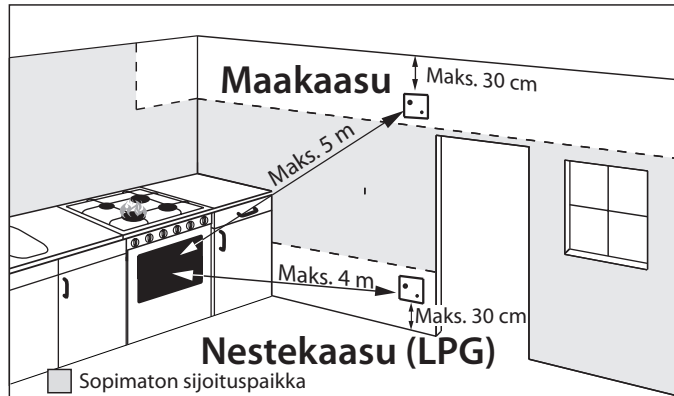
- Merkkivalot (LED) kertovat mm. kaasuvaroitimen tilan asennuksen, hälytyksen ja normaalkäytön aikana.
- Yksi testi-/taukopainikkeen painallus hiljentää mahdolliset turhat hälytykset kymmenen minuutin ajaksi.
- Automaattisen itsetestaus varmistaa, että tunnistin toimii luotettavasti.
- 16 kaasuvaroitinta voidaan liittää yhteen.
- Ilmoittaa automaattisesti, kun tunnistin ei enää tunnista kaasuja.
- Standardin EN 50194-1:2009 mukainen tunnistusherkkyyys.

## Sijoittaminen

Suosittelemme, että kaasuvaroitin sijoitetaan lähelle paikkaa, jossa kaasua mahdollisesti esiintyy, esim. keittiöön. Sopiva sijoituspaikka on esim. kaasulaitteiden läheisyydessä. Useiden varoitimien käyttäminen lisää turvallisuutta. Kaasuvaroitimen asennuskorkeus kannattaa valita tunnistettavan kaasun mukaan. Varmista myös, että sijoituspaikka on alle kahden metrin päässä pistorasiasta, jos kaasuvaroitin liitetään 230 VAC:n verkkovirtaan. Huom.! Kaasuvaroitimen asentajalla tulee olla riittävät asennustaidot. Muussa tapauksessa ota yhteys asiantuntijaan. Väärin asennettu, muutettu, viallinen tai vahingoittunut kaasuvaroitin on vaarallinen ja se saattaa aiheuttaa sähköiskuvaaran.

## Maakaasu (metaani):

Maakaasu on yleensä metaania, *joka on ilmaa kevyempää*. Tällöin kaasuvaroitin tulee *asentaa korkealle seinälle*. Ota huomioon, että kaasuvaroitinta ei saa tässä tapauksessa asentaa ikkuna- tai oviaukkojen alapuolelle. Normaali sijoituspaikka on korkeintaan 30 cm:n päässä katosta 1–5 metrin päässä kaasulaitteesta. Katso alla oleva kuva.



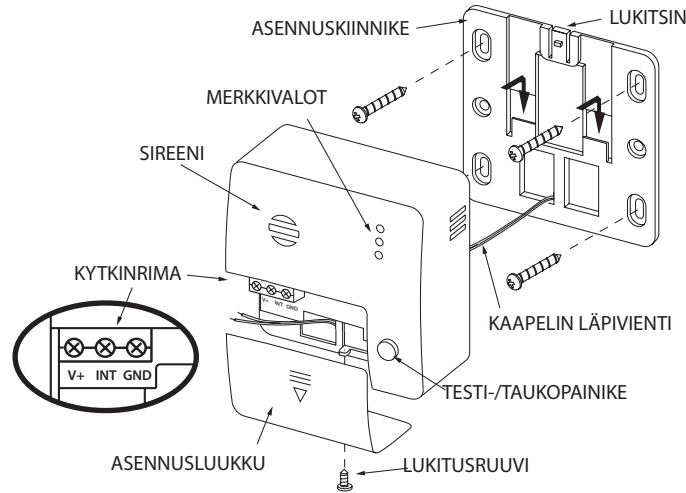
## Nestekaasut, joita käytetään esim. kaasupulloissa (esim. propaani, butaani ym.):

Nämä kaasut ovat ilmaa raskaampia. Tällöin kaasuvaroitin tulee *asentaa mahdollisimman alas*. Varoitimen ja kaasulähteen välissä ei saa olla ovia tai avattavia ikkunoita, sillä ne saattavat estää kaasun pääsyn varoitimeen. Normaali sijoituspaikka on korkeintaan 30 cm:n päässä lattiasta alle 4 metrin päässä kaasulaitteesta. Katso yllä oleva kuva.

## Älä sijoita kaasuvaroitinta seuraaviin paikkoihin:

- Suoraan uunin tai hellan päälle, jossa ruuankäry, paistorasva tai liika saattavat vaikuttaa varoitimen toimintaan.
- Suoraan tiskialtaan päälle, jossa vesiroiskeet (kosteus) ja liika saattavat vaikuttaa varoitimen toimintaan.
- Ilmastointikanavan tai tuulettimen viereen, jos niistä tulee vetoa. Huonosti eristettyjen ikkunoiden tai ovien läheisyyteen, jos niistä tulee vetoa.
- Sisäänrakennettu tai peitetty alue, joka saattaa aiheuttaa viivettä kaasun havaitsemiseen.
- Ulkotilat tai paikat, joiden suhteellinen ilmankosteus on alle 30 % tai yli 90 % (esimerkiksi kylpyhuoneet ja veneet). Käyttölämpötila -10 °C...+50 °C. Suojaa varoitin myös sähköhäiriöiltä (EMC).

## Asennus



1. Valitse sopiva asennuspaikka. Lue kappale Sijoittaminen. Varmista, että sähköjohdot tai putket eivät vahingoitu asennuksessa. Vapautta yläosan lukitus avaamalla takaosan asennuskiinnike.
2. Irota varoitimen alla oleva ruuvi ja avaa vasemmassa kulmassa oleva luukku. Valitse sopiva virtakaapeli ja liitä se liitinriman liitäntöihin "V+" ja "GND" (-). Kaapelin läpiviennin voi tehdä takapuolelta (asennuskiinnikkeen läpi) tai suoraan alapuolelta luukun muovin läpi. Liitä positiivinen johdin liitäntään "V+", ja negatiivinen johdin liitäntään "GND" (-).
3. Useita varoitimia voi liittää yhteen. Tällöin yhteensijaitettävien varoitimien liitinrimojen "INT"-liitäntään liitetään erillinen johdin.
4. Ruuvaa asennuskiinnike (jonka lukitsin osoittaa ylöspäin) seinälle mukana tulevalla ruuveilla ja tulpilla. Sulje varoitimen luukku ja varmista luukku ruuvien avulla. Asenna sen jälkeen varoitin asennuskiinnikkeeseen.
5. Liitä virransyöttö 12 V DC:hen, tai 230 V AC:hen mukana tulevalla muuntajalla (Huom.! Noudata napaisuusmerkitöitä). Vihreä merkkivalo palaa, kun varoitimen virransyöttö toimii. Pian tämän jälkeen myös keltainen ja punainen merkkivalo syttyvät yhden sekunnin ajaksi merkinä siitä, että varoitin toimii ja kalibroitu.
6. Kun vihreä merkkivalo palaa, varoitin on käyttövalmis. Jos vihreä merkkivalo ei syty, tarkasta liitännät, virransyöttö ym. yllä olevien ohjeiden mukaisesti. Tarkista sen jälkeen kaasuvaroitimen toiminta painamalla testauspainiketta.

## Toiminnot

### Hälytys – kaasun havaitsemisen:

Kun varoitin havaitsee kaasua ilmassa (kalibroidun hälytystason ylittävän määrän), varoitimesta kuuluu neljä voimakasta merkkiääntä 1,5 sekunnin välein niin pitkään, kun varoitin havaitsee kaasua. Myös punainen merkkivalo vilkkuu niin pitkään, kun kaasuvaroitin tunnistaa kaasua. Katso myös alla oleva kappale Yhteenliittäminen. Huom.! On mahdollista, että käyttäjä havaitsee kaasua ennen kuin varoitin hälyttää.

**Akuutin kaasuvuodon sattuessa: soita hätäkeskukseen numeroon 112**

### Taukotoiminto:

Hälytysignaalin voi keskeyttää painamalla testaus-/taukopainiketta. Hälytysääni keskeytyy välittömästi 10 sekunnin ajaksi. Punainen merkkivalo vilkkuu neljän sekunnin välein niin pitkään, kun varoitin havaitsee kaasua.

### Yhteen liittäminen (johdolla):

Kaasuvaroitimia voidaan liittää yhteen enintään 16 kappaletta. Näin varmistetaan, että varoitimet hälyttävät mahdollisimman aikaisin. Kun yksi varoitin havaitsee kaasua, kaikki varoitimet hälyttävät samanaikaisesti. Punainen merkkivalo vilkkuu vain siinä varoitimessa, joka havaitsee kaasua. Lue lisää kappaleesta Yleiskatsaus varoitimen lähettämistä merkeistä.

### Käyttöikävaroitin ja automaattinen itsetestaus:

Kaasuvaroitimen elinikä on noin 5–7 vuotta. Varoitin ilmoittaa hyvissä ajojen ennen anturin käyttöajan päättymistä. Koko kaasuvaroitin tulee vaihtaa uuteen. Varoitimessa on myös itsetestautustoiminto, jonka avulla voidaan varmistaa varoitimen moitteeton toiminta.

Jos varoitimessa on tekninen vika, se ilmoittaa kahdella lyhyellä merkkiäänellä minuutin välein, ja jos anturin käyttöikä päättyy, varoitin ilmoittaa kolmella lyhyellä merkkiäänellä minuutin välein. Keltainen merkkivalo vilkkuu ja punainen merkkivalo palaa. Jos varoitin ilmoittaa teknisestä viasta, puhdistu varoitin ja tarkista virransyöttö. Voit myös kokeilla siirtää varoitinta toiseen huoneeseen. Jos vika ei poistu, tai jos anturi on tullut elinikänsä päähän, vaihda varoitin mahdollisimman pian. Varoitimen elinikä pitenee, jos sitä säilytetään kuivassa ja lämpimässä tilassa silloin, kun sitä ei käytetä.

## Testaus ja huolto

- Testaa varoitimen toiminta painamalla testipainiketta. Varoitimesta kuuluu neljä lyhyttä merkkiääntä ja punainen merkkivalo vilkkuu neljä kertaa, kun varoitin on kunnossa. Huom.! Muut testaustavat, esim. tupakansytyttimen kaasua, muut kaasut tai helposti syttyvät nesteet saattavat johtaa virheelliseen testitulokseen ja aiheuttaa vaaraa ympäristölle.
- Testaa varoitimen toiminta säännöllisesti kerran kuukaudessa sekä aina pidemmän poissaolon jälkeen.
- Tarkista myös, että merkkivalo (punainen LED-valo) vilkkuu kerran minuutissa.
- Huolehdi siitä, että palovaroitin ei altistu kosteudelle tai lialle.
- Imuroi varoitimen kaikki aukot säännöllisesti pehmeällä harjasuulakkeella.
- Älä käytä puhdistukseen pesuaineita, vettä tai kemikaaleja, sillä ne saattavat vahingoittaa varoitimen anturia! Älä myöskään käytä kaasuvaroitimen läheisyydessä liuotinpohjaisia pesuaineita, alkoholia, lakkaa, maalia tai aerosoleja. Ne saattavat aiheuttaa vääran hälytyksen.
- Testaa kaasuvaroitimen toiminta aina puhdistamisen jälkeen painamalla testauspainiketta.
- Kun poistut tilasta, jossa on käytetty kaasua, sammuta laitteet ja sulje kaasun tulo, jos se on mahdollista.
- Älä tee muutoksia kaasulaitteisiin, jos sinulla ei ole siihen riittäviä taitoja.
- Anna asiantuntija tarkastaa laitteet ja kaasuasennukset säännöllisin väliajoin.
- Varmista, että kaasuasennukset on tehty voimassa olevien asetusten mukaisesti.
- Vältä nukkumista kaasulaitteiden välittömässä läheisyydessä.

## Hälytyksen sattuessa

Suhtaudu kaikkiin hälytyksiin ja kaasuvuotoepäilyksiin vakavasti. Pysy rauhallisena ja ryhdy seuraaviin toimenpiteisiin. Toimenpiteitä ei tarvitse suorittaa alla olevassa järjestyksessä.

- Älä kytke päälle sähkökäyttöisiä laitteita, kuten lamppuja, sillä virtakytin saattaa kipinöidä, mikä voi aiheuttaa räjähdyksen. Sammuta välittömästi kaikki avotulet, savukkeet ym.

- Sammuta kaasun tulo ja tarkista liitetyt laitteet sekä mahdolliset putket ja letkut.
- Avaa heti kaikki ikkunat ja ovet ja tuuletta tilat kunnolla.
- Soita tarvittaessa hätäkeskukseen, kun olet päässyt pois sisätiloista.
- Varmista, että kaikki sisätiloissa olleet ovat turvassa.
- Älä mene takaisin sisätiloihin ennen pelastushenkilökunnan saapumista, sisätilojen tuulettamista ja hälytysignaalin loppumista.
- Muissa tapauksissa sekä hälytysignaalin jatkuessa taukotoiminnon aktivoitumisen jälkeen: tyhjennä sisätilat. Ota yhteys kaasulaitteiston jälleenmyyjään, valtuutettuun huoltoilikkeseen tai pelastuslaitokseen saadaksesi apua. Toimi myös näin jos et löydä kaasuvuotoa.

## Yleiskatsaus varoitimen lähettämistä merkeistä

	Äänimerkit	Merkkivalot
Kaasuvaroitin	4 voimakasta äänimerkkiä 1,5 sekunnin välein	Punainen LED-valo vilkkuu jatkuvasti
Kaasuvaroitin yhteenliitetyistä kaasuvuotoepäilyistä	4 voimakasta äänimerkkiä 1,5 sekunnin välein	Ei erillisiä merkkivaloja
Testauspainike on viallinen	1 äänimerkki 12 sekunnin välein	Ei erillisiä LED-merkkivaloja
Taukotila	Ei hälytysääntä 10 minuutin aikana	Punainen LED-merkkivalo vilkkuu neljän sekunnin välein
Tekninen vika	2 lyhyttä peräkkäistä äänimerkkiä yhden minuutin välein	Keltainen merkkivalo vilkkuu, punainen merkkivalo vilkkuu
Käyttöikävaroitin	3 lyhyttä peräkkäistä äänimerkkiä yhden minuutin välein	Keltainen merkkivalo vilkkuu, punainen merkkivalo vilkkuu

## Tekniset tiedot

Muuntaja, lähtö-/tulojännite:	12 V DC (=), 200 mA;	230 V AC (-) 50 Hz; 5 W
Virrankulutus:	60 mA	(Hälytyksen aikana: 80 mA)
Tunnist. kaasut:	propaani, butaani, metaani	(pullokaasu, maakaasu ja kaupunkikaasu)
Tunnistus-/hälytysraja:	12 %, kun LEL ±3 %	(LEL: kaasun pitoisuus ilmassa, jonka yläpuolella kaasua on syttyvä) yhden metrin etäisyydellä (Kalibroitu LPG-kaasulla)
Äänenvoimakkuus:	85 dB	
Standardin:	EN 50194-1:2009 mukainen herkkyyys	
Lämpötila-alue:	-10 °C till +50 °C	(Suurin suht. ilmankosteus: 90 %)
Mitat:	76 x 76 x 31 mm	(K x L x S)
Paino:	78,5 g	
Yhteenliit. varoitimien määrä:	Enintään 16 varoitinta	(Vain Deltronic DGA-6211)

## Takuu

Kaasuvaroitimen takuu on kolme vuotta ostopäivästä. Takuu koskee materiaali- ja valmistusvirheet ja rajoittuu varoitimen vaihtoon tai korjaukseen takuuajana. Takuu on voimassa vain silloin, jos käyttöohjeessa annettuja ohjeita on noudatettu (esim. varoitimen huolto). Deltronic Security AB ei ota vastuuta suorista tai välillisistä henkilö- ja materiaalivahingoista, jotka ovat aiheutuneet kun varoitin ei ole jostakin syystä hälyttänyt sattuneessa onnettomuudessa. Deltronic Security AB:n vastuu rajoittuu kaikkiin olosuhteissa tuotteen jälleennyrittäntään, vaikka laissa olisi maininta korvausvastuusta. Kaasuvaroitimen asennus ei korvaa missään tapauksessa normaalia vakuutusvuoroa. Jos epäilet, että varoitimessa on virhe takuuajana, palauta viallinen varoitin ja reklamaatio ostopaikkaan tai maahantuojaalle. Liitä mukaan kopio kuitista. Huomioi, että varoitinta ei saa käyttää kosteassa tilassa!